

SDV 400 Серия

Дисковые затворы с «жестким» седловым уплотнением



SUNG DO VALVE CO., LTD.

● 2" ~ 12" Затвор с межфланцевый. Конструкция и особенности

Крепежный фланец

Предназначен для легкой адаптации: рычага, червячных передач, электрических и пневматических приводов

Корпус

Цельная конструкция обеспечивает высокую прочность. Дизайн под ANSI, DIN, BS и JIS фланцы. Длинная горловина имеет изоляцию.

Жесткое уплотнительное седло

Соединение резины эластомера с фенолическим прокладным кольцом дает хорошую поддержку, и гарантируют стабильность седла.

Уплотнительное кольцо седла

Два уплотнительных кольца, сделанные как одно целое с седлом, гарантируют плотное запечатывание без прокладок, когда соединено с фланцем.

Вторичное уплотнительное кольцо

Плотная герметизирующая функция и внутри и снаружи клапана, применяется в вакуумной среде.

ШТОК

Из двух частей облегчает монтаж и обслуживание без использования специальных инструментов. Двухсекционная система делает дисковую особенность оптимизированной, минимизирующее жидкое сопротивление трения и падения давления.

Втулка ШТОКА

Низкое трение, смазанная втулка, поглощает внешнюю осевую нагрузку, и уменьшает рабочий крутящий момент.

Отверстия под болт

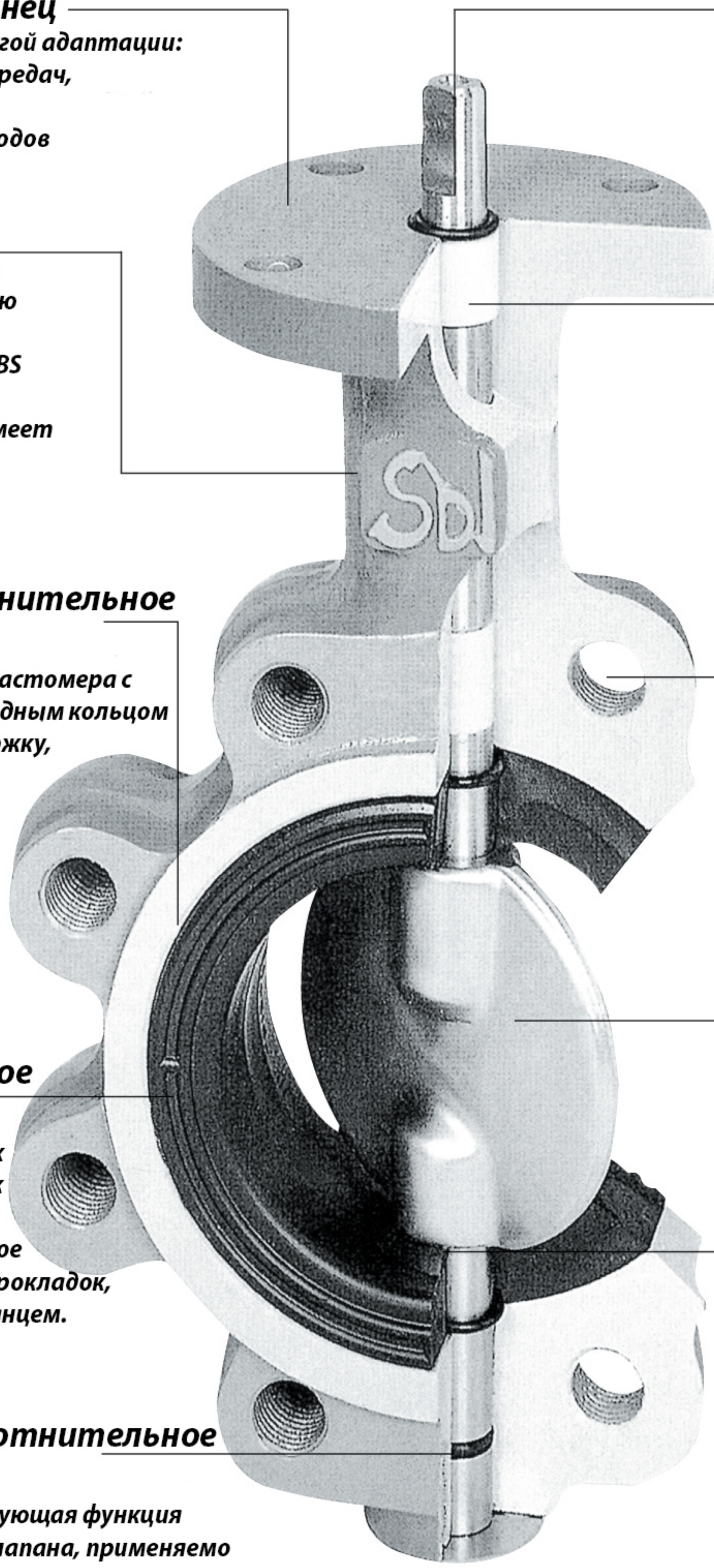
Возможность соединять фланцы стандартов ANSI, DIN, BS и JIS.

Диск

Диск предельно точно закрывает допуск на наружный диаметр, и площадь. Седловой край это полированная полусфера для контроля крутящего момента.

Основное уплотнение

Плотный контакт между сферическим центром седла и сферическим центром диска, гарантирует превосходное запечатывание в любом положении диска. Это дает очень эффективную герметичность: предотвращает утечку в область основы.



● 2" ~ 12" Затвор Межфланцевый. Конструкция и особенности

Крепежный фланец

предназначен для легкой адаптации: рычага, червячной передачи, электрического и пневматического приводов.

Корпус

Цельная конструкция обеспечивает высокую прочность. Межфланцевый тип: ANSI, DIN, BS и JIS фланцы. Длинная горловина имеет изоляцию.

Цельный ШТОК

предотвращает утечку, гарантирует надежность.

Отверстия под болт

Возможность соединять фланцы стандартов ANSI, DIN, BS и JIS.

Жесткое уплотнительное седло

Соединение резины эластомера с фенолическим прокладным кольцом дает хорошую поддержку, и гарантирует стабильность седла.

Конический штифт

Устойчивость к вибрациям, фиксация диска со стержнем. Легко заменяется.

Уплотнительное кольцо седла

Два уплотнительных кольца, сделанные как одно целое с седлом, гарантирует плотное запечатывание без прокладок, когда соединен с фланцем.

Диск

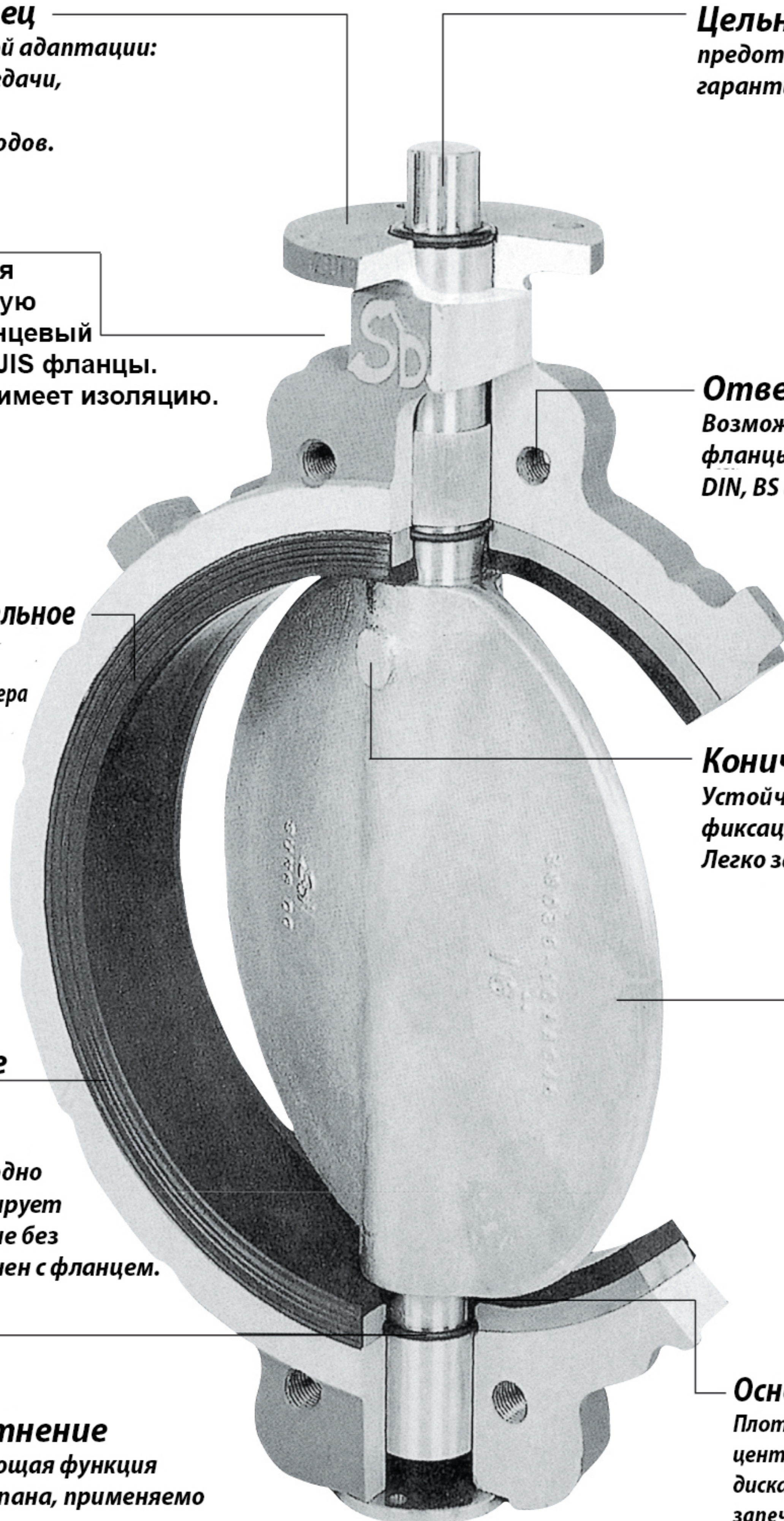
Диск предельно точно закрывает допуск на наружный диаметр, и площадь. Седловой край это полированная полусфера для контроля крутящего момента.

Вторичное уплотнение

Плотная герметизирующая функция и внутри и снаружи клапана, применяется в вакуумной среде.

Основное уплотнение

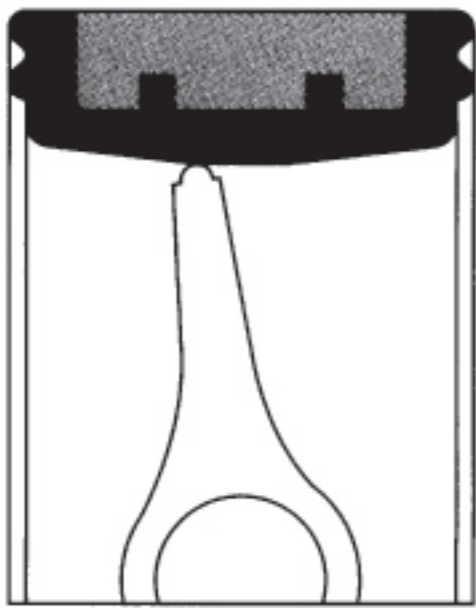
Плотный контакт между сферическим центром седла и сферическим центром диска, гарантирует превосходное запечатывание в любом положении диска. Это дает очень эффективную герметичность: предотвращает утечку в область основы.



● Конструкция

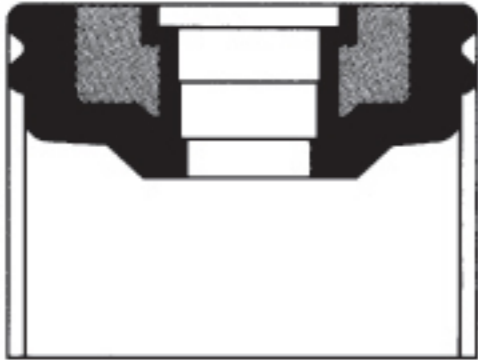
Серия 400 Конструкция седла

1



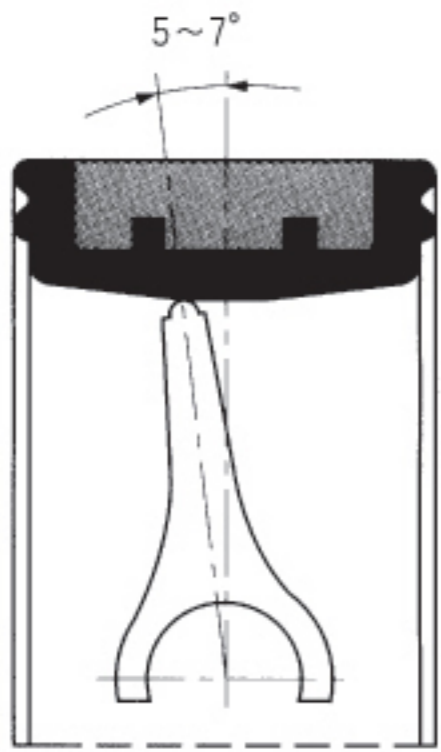
Новый дизайн седла и диска, используемого в конструкции затвора SDV 400, гарантирует сжатие между профилем диска и седлом. Прокатное действие диска в сочетании с устойчивостью седла исключает разрыв или группировки, таким образом, сводя к минимуму повреждение седла.

2



Соединяя материал эластомера с жестким фенолическим прокладным кольцом дизайн SDV 400 гарантирует полную поддержку и увеличенную стабильность седла.
Это гарантирует надежное управление без перекашивания, особенно в области изоляции стержня, предотвращает все риски утечки.

3



В серии SDV 400 конструкция седла имеет небольшой объем эластомера набухание минимально, вращающий момент уменьшен и гарантирован более длинный жизненный ресурс.

● Съемное седло



Где эластичные седла требуются для "газоплотного" отключения, осевая линия обеспечивает преимущество мягкого седла, которое вулканизируется к жесткой фенолической поддержке.

Таким образом не разборное седло не требует соединять клапан.

Замена седла проста, двигайте его из корпуса и вставляете новое.

Диапазон эластомеров доступен, который позволяет клапану быть адаптированным к широкому спектру услуг.

Формируемые плоскости на эластичном седле(куда проходит основа), оказывая давление на основную изоляцию стержня, устраняя утечку в область стержня.

Поддержка выполнена во вторичном изоляционном уплотнительном кольце.

Жесткая фенолическая поддержка устраняет смещение седла.

Не разборное седло устойчивое от разрывов.

Двунаправленный поток.

Седло служит прокладкой фланца что дает максимальную устойчивость к коррозии.

Рабочая среда изолирована от корпуса затвора, стержня и внешних частей.

Вмещает график 40 и резиновая футировка трубы - не требуемые распорные детали (для графика 80 консультируйтесь в офисе продаж).

Различные эластомеры, чтобы удовлетворить сервисным условиям.

Диапазон температур от -51 °C до +205 °C

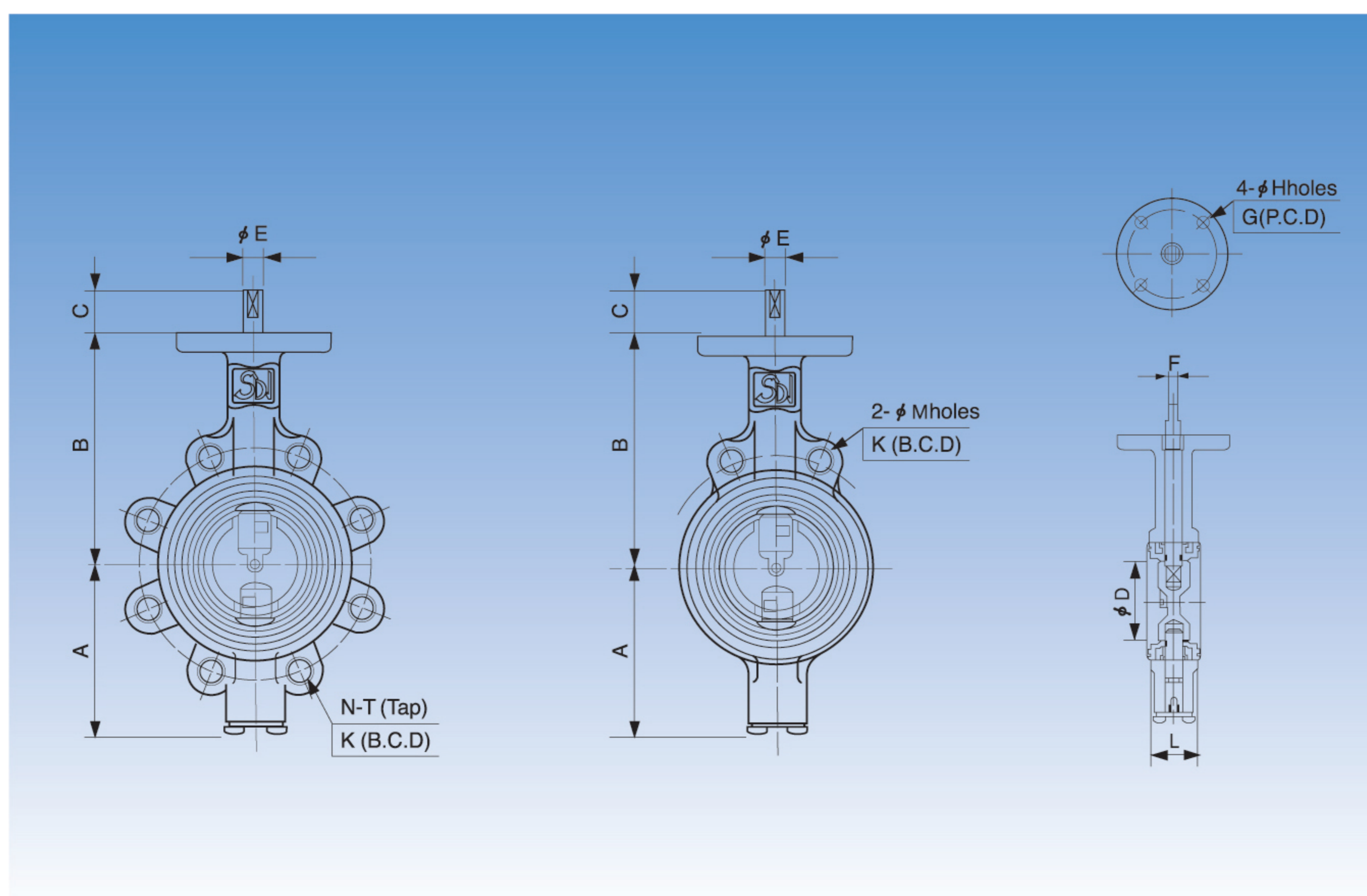
Дизайн седла позволяет клапану быть запертым между фланцами свободной или сварной горловины.

Дисковый затвор

Серия 400

Размеры

Размеры затворов от 2" до 12"



ЕИ:мм

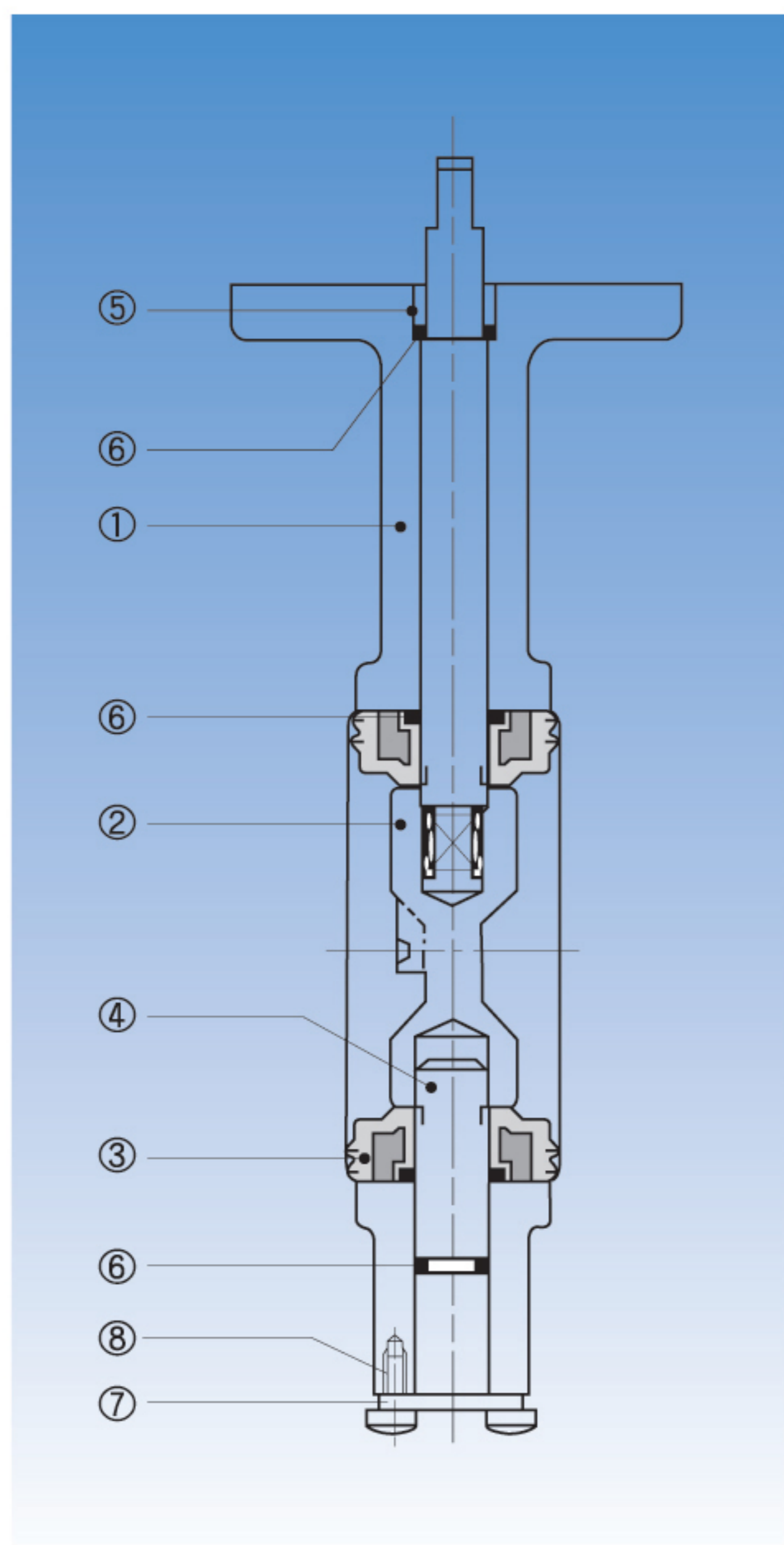
Размер		A	B	C	D	G	H	L	ANSI#150				ANSI#300				JIS 10K				JIS 16K, 20K			
дюйм	мм								K	M	N	T	K	M	N	T	K	M	N	T	K	M	N	T
2"	50A	83	139	28	55	82.5	11	43	121	19	4	5/8"	127	19	8	5/8"	120	19	4	M16	120	19	8	M16
2.5"	65A	89	152	28	67	82.58	11	46	140	19	4	5/8"	149	22	8	3/4"	140	19	4	M16	140	19	8	M16
3"	80A	101	158	29	79	2.5	11	46	152	19	4	5/8"	168	22	8	3/4"	150	19	8	M16	160	23	8	M20
4"	100A	114	177	29	105	82.5	11	52	191	19	8	5/8"	200	22	8	3/4"	175	19	8	M16	185	23	8	M20
5"	125A	138	191	29	130	82.5	11	55	216	23	8	3/4"	235	22	8	3/4"	210	23	8	M20	225	25	8	M22
6"	150A	156	203	29	152	82.5	11	55	241	23	8	3/4"	270	22	12	3/4"	240	23	8	M20	260	25	12	M22
8"	200A	188	238	38	203	127	14	60	299	23	8	3/4"	330	25	12	7/8"	290	23	12	M20	305	25	12	M22
10"	250A	221	268	38	254	127	14	68	362	25	12	7/8"	387	28	16	1"	355	25	12	M22	380	27	12	M24
12"	300A	260	307	38	305	127	14	78	432	25	12	7/8"	451	32	16	1 1/8"	400	25	16	M22	430	27	16	M24

● Спецификации затвора и материалы

• Спецификации затвора

- Доступные размеры
 - 2" (50A) to 12" (300A)
- Номинальное давление
 - Max. 20kg·f/cm²(285psi)
- Дизайн корпуса
 - Межфланцевый и стяжной тип
- Отверстия во фланце корпуса
 - ANSI B16.5 CLASS 150, 300
 - JIS B 2210 10K, 16K, 20K
 - ISO 7502 PN10, 16, 20
 - BS 4504 PN10, 16, 20
- Затвор Face to Face
 - ANSI B16. 10
 - API 609
 - ISO 5752
 - MSS SP-67
 - BS 5155
- Управление затвором
 - 2" (50A) to 6" (150A) : Рычаг
 - 2" (50A) to 12" (300A) : Червячная передача
 - 2" (50A) to 12" (300A) : Пневматический и электрический привод
- Температура седла
 - NBR(BUNA-N): -23°C ~ 82°C (-10°F ~ 180°F)
 - EPDM : -46°C ~ 121°C (-50°F ~ 250°F)
 - NEOPRENE : -29°C ~ 99°C (-20°F ~ 210°F)
 - HYPALON : -29°C ~ 135°C (-20°F ~ 210°F)
 - VITON: -23°C ~ 205°C (-10°F ~ 400°F)
- Седло затвора и тест оболочки
 - API 598 / ANSI B16.34
 - ANSI B16.104 FCI-70(Control Valve Only)
- Применение
 - Электростанции, нефтяное месторождение, целлюлозно-бумажное производство, переработка углеводородного сырья, химической и нефтехимической переработки и другие общие промышленности.

• Материальная ведомость



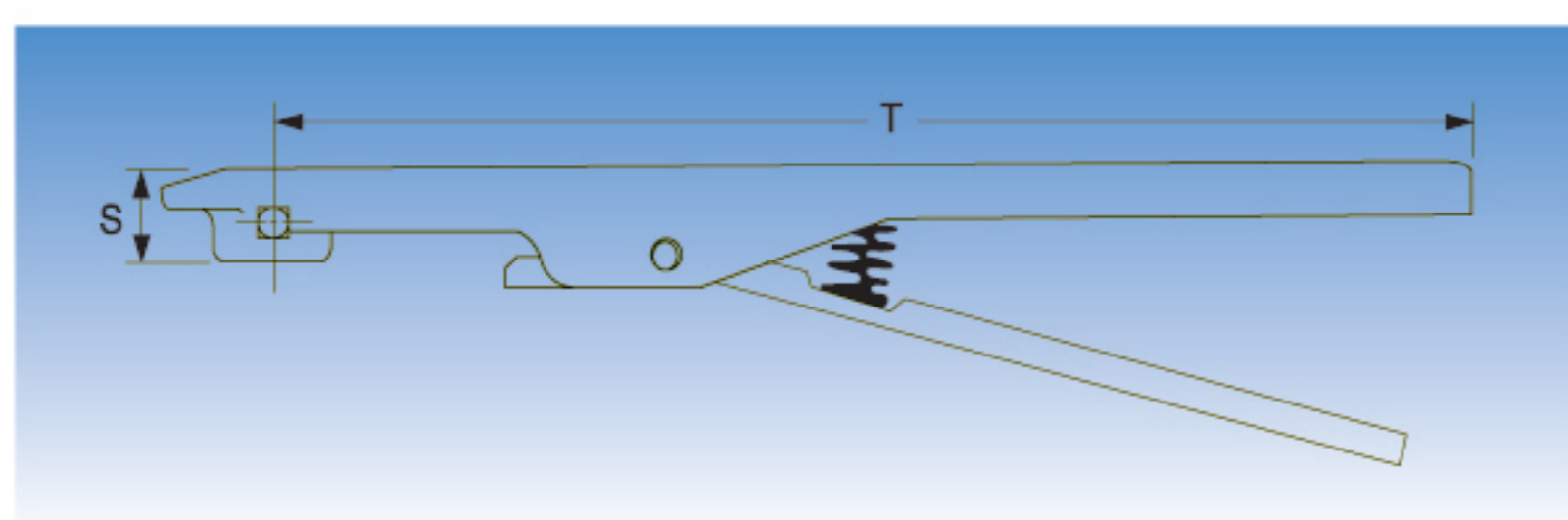
No	Изделие	Материал	Номенклатура	
			JIS	ASTM
1	Корпус	316 Нерж. сталь	SCS14	A351-CF8M
		304 Нерж. сталь	SCS13	A351-CF8
		Углеродистая сталь	SCPH2	A216-WCB
		Высокопрочный чугун	FCD45	A536
		Чугун	FC20	A126-CL.B
2	Диск	316 Нерж. сталь	SCS14	A351-CF8M
		304 Нерж. сталь	SCS13	A351-CF8
		Алюминиевая бронза	ALBC2	B148
		Бронза	BC6	B584
		Высокопрочный чугун	FCD45+Ni Coat.	A536-Ni Coat.
3	Седло	VITON		
		HYPALON		
		NEOPRENE		
		BUNA-N(NBR)		
		EPDM		
4	ШТОК	630 Нерж. сталь	SUS 630	A564-630
		316 Нерж. сталь	SUS 316	A276-316
		304 Нерж. сталь	SUS 304	A276-304
		410 Нерж. сталь	SUS 410	A276-410
5	Втулка	PTFE or BRASS		
6	У-кольцо	BUNA - N(NBR)		
7	Ниж. покр.	Углеродистая сталь		
8	Болт	Углеродистая сталь		

● Значения затворов

Размер		GPM@1 PSI@Различные углы диска								
дюйм	мм	10"	20"	30"	40"	50"	60"	70"	80"	90"
2"	50	0.21	6.17	14.2	26.3	44.5	70.6	105	135	159
2.5"	65	0.3	9.06	20.9	38.6	85.3	140	158	215	266
3"	80	0.45	13.6	31.4	57.9	98	156	240	342	457
4"	100	0.8	23.9	55.1	102	173	274	423	625	880
5"	125	1.24	37.2	85.6	158	268	426	658	970	1320
6"	150	1.8	53.3	123	227	384	610	941	1420	2020
8"	200	3.14	94.3	217	401	679	1080	1660	2500	3540
10"	250	4.8	145	334	617	1040	1660	2560	3830	5580
12"	300	6.97	209	481	888	1500	2390	3690	5620	8080
14"	350	9.2	276	636	1175	1980	3160	4870	7280	10600
16"	400	12.3	369	848	1432	2280	4420	6830	10400	14950
18"	450	16.7	502	1153	2128	3585	5720	8810	13180	19180
20"	500	20.5	615	1414	2610	4407	7022	10842	16510	23730
24"	600	33	986	2003	3698	6232	9946	15357	22974	33450

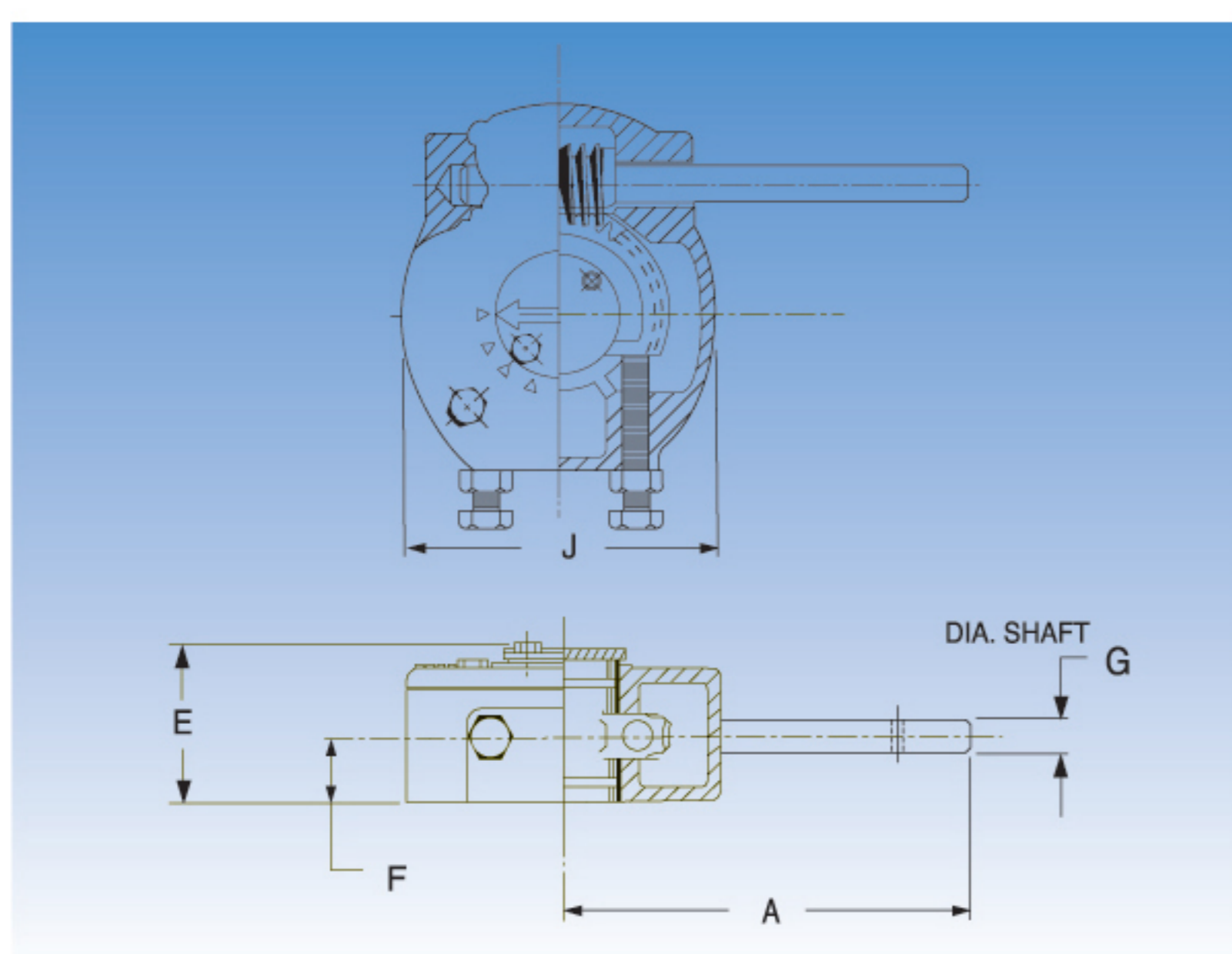
● Управление затвором

• Ручной рычаг



DIM.	Размеры затворов	
	2° [®] , 2° ⁴ ° [®] , 3° [®]	4° [®] , 5° [®] , 6° [®]
T	241	279
S	21	21

• Червячная передача



Размер затвора	Пропорция	Вентиль DIA	Размеры				
			E	J	A	F	G
2° [®] ~6° [®]	24:1	152	62	103	160	30	16
8° [®] ~12° [®]	36:1	256	75	154	245	36	19
14° [®] ~16° [®]	48:1	304	90	168	229	41	19
18° [®] ~20° [®]	65:1	387	104	228	305	52	25
24° [®] ~28° [®]	78:1	463	156	235	350	68	25

SUNG-DO Затворы

SDV - Имя производителя	Номинальное давление (Бар) (PN1 - PN40)	Серия затворов 300 400 500 600 700 800	Покрытие корпуса E - эпоксидная краска F - стеклопластик S - нержавеющий корпус P - предизоляция				
SDV	200	PN25	1	400	G	E	2
Диаметр условного прохода (мм)	Тип присоединения: 1 - под приварку 2 - межфланцевый 3 - фланцевый	Тип управления: L - рукоятка G - редуктор B - голый шток A - привод	Назначение среды 1 - Газ 2 - Вода 3 - Нефтепродукты				

Официальный эксклюзивный дистрибьютор SUNG DO VALVE на территории России и стран СНГ

г. Москва, ул. Научный проезд, д.14А, стр. 3

тел. +7 (495) 642-21-17

info@sungdovalve.ru



SUNG DO VALVE CO., LTD.