

SDV 700 Серия

Высокопроизводительный дисковый затвор под приварку



 **SUNG DO VALVE CO., LTD.**

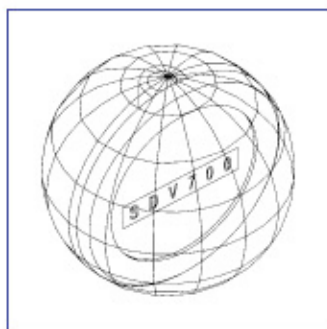
● Особенности

- Высокопроизводительный дисковый затвор серии SDV 700 специально спроектирован для работы в условиях высокого давления, высокой температуры и высокоскоростного потока.

- Интегрированный верхний фланец дает возможность соединять напрямую червячную передачу, пневматический и электрический приводы.

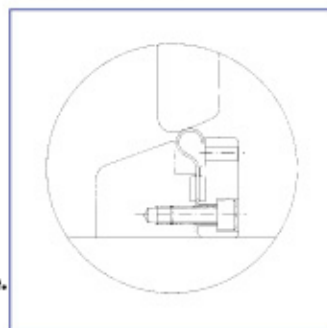
- Сферический диск дает плавное прращение

- Диск производится путем полной сферической обработки
- Крутящий момент уменьшается. Уплотнение улучшается и снижается трение.



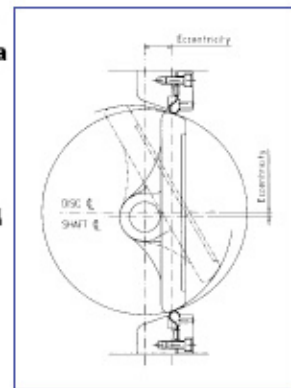
Сферическая структура уплотнения

- Сферически обработанная внутренняя поверхность седла может касаться диска, одновременно позволяющая плотное закрытие. Кроме того, клапаны могут закрывать обратный поток, также как прямой поток, и справиться с направленными изменениями.



Структура двойного эксцентрика

- Ось вращения диска дважды эксцентрична к металлическому седлу. Когда диск вращается, он сбрасывает под маленьким углом под эффектом кулачка. Это предотвращает трение седла и предоставляет превосходное запираение в течение длительного периода.



● Спецификации

- Диапазон размеров затвора
 - 200 мм (8")~1200 мм (48")
- Корпус
 - Цельносварной тип
- Затвор Face to Face
 - ISO 5752
- Диапазон температуры
 - Max, 300°C (с SS316 металлическое седло)
 - Max, 560°C (с INCONEL 625 металлическое седло)
- Давление отключения
 - DIN PN16
 - ANSI CLASS 150
- Класс потока
 - Двухнаправленный
 - MSS SP 61
 - ANSI B16. 104 FCI-70 КЛАСС V.
- Применение
 - Магистральный трубопровод теплоцентрали, паровая линия и промышленное применение

Дисковый затвор

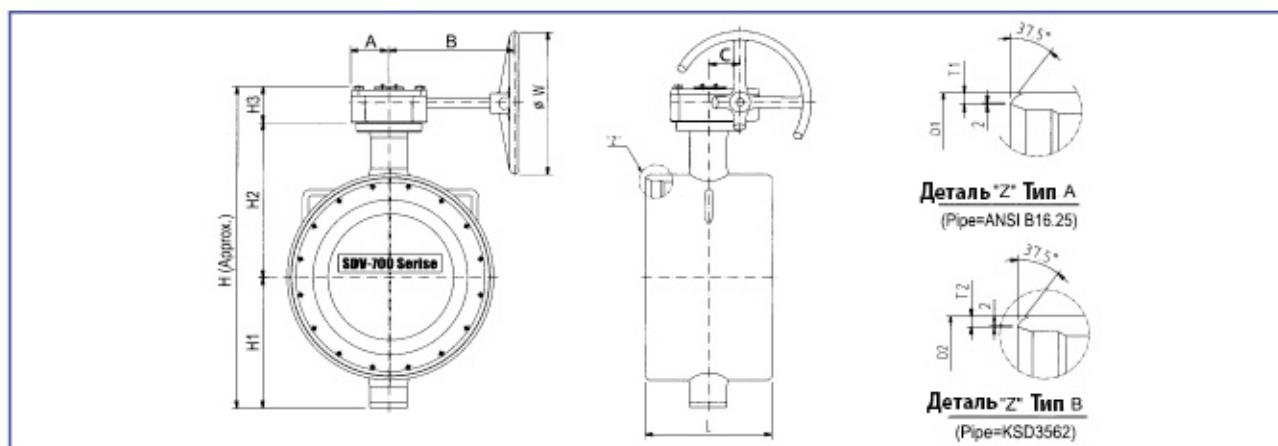
Высокопроизводительный под приварку

Серия 700

● Материал

No	Наименование	Материал	Спецификации	
			JIS	ASTM
1	Корпус	Угл. сталь	SB 410	A285 - Gr.C
		304 Нерж. сталь	SUS 304	A240 - 304
		316 Нерж. сталь	SUS 316	A240 - 316
		304 Нерж. сталь	SCS 13	A351 - CF8
		316 Нерж. сталь	SCS 14	A351 - CF8M
2	Диск	304 Нерж. сталь	SCS 13	A351 - CF8
		316 Нерж. сталь	SCS 14	A351 - CF8M
		316L Нерж. сталь	SCS 16	A351 - CF3M
3	мет. Седло	316 Нерж. сталь	SUS 316	A240 - 316
		Сплав 625	Inconel 625	
4	Уплотн.	Карбон	Graphite Packing	

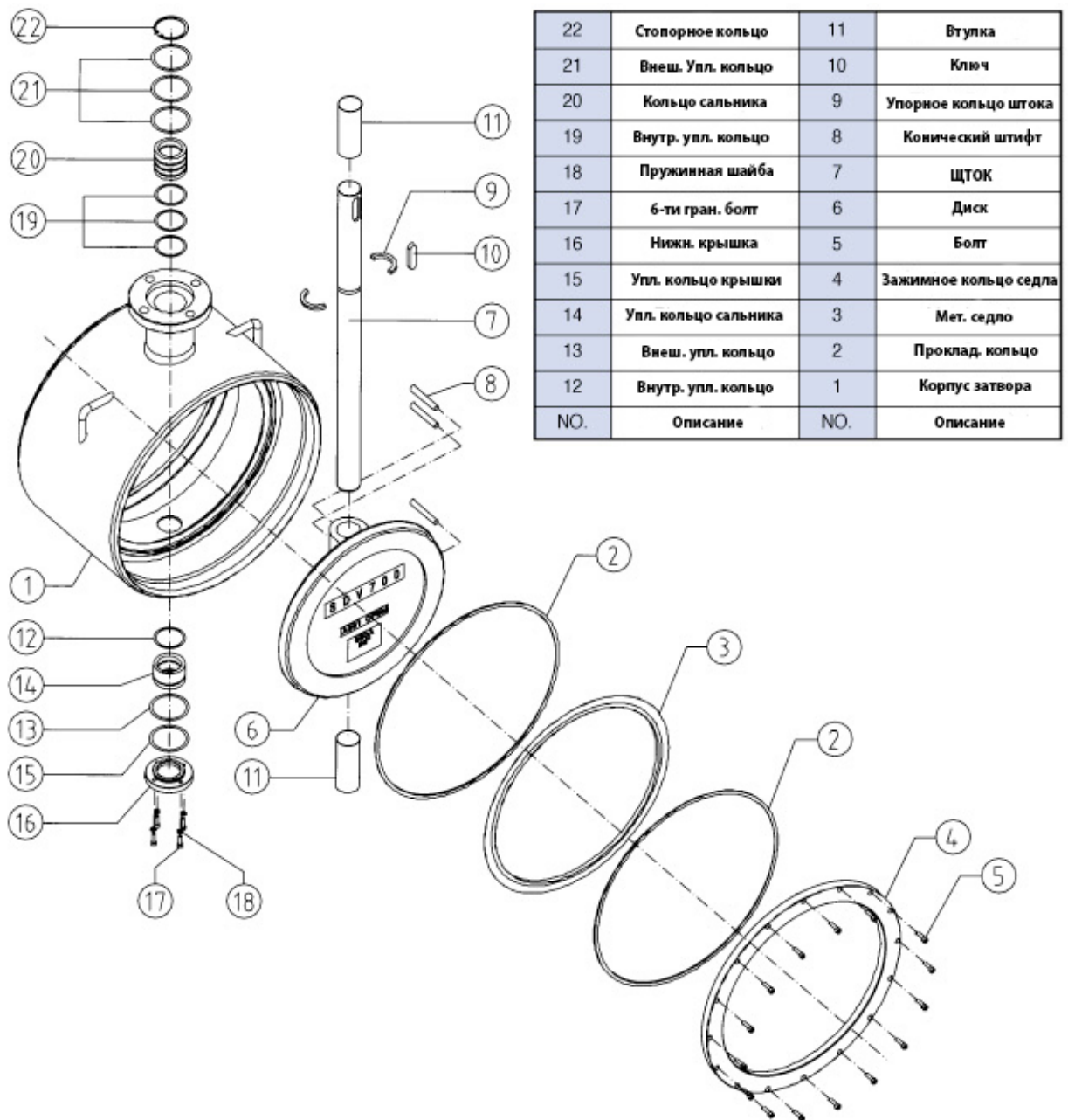
● Размеры Затвора



ЕИ:мм

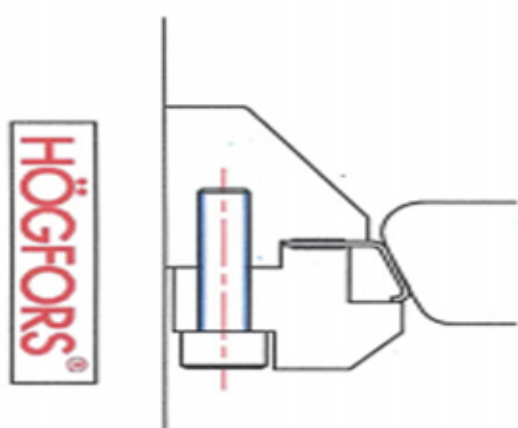
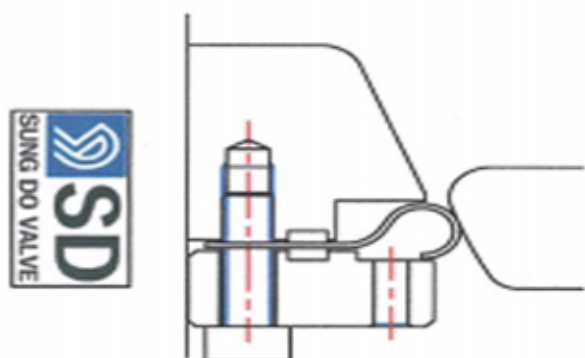
DN		H	H1	H2	H3	A	B	C	φW	L	Сварочный концы			
дюйм	мм										T1	D1	T2	D2
8"	200	443	146.5	221.5	74	76	294.5	62	265	230	9.8	223	6.4	216.3
10"	250	543	189	279	74	76	294.5	62	265	250	11.7	278	6.4	267.4
12"	300	618	227.5	314.5	74	76	294.5	62	265	270	11.7	329	6.4	318.5
14"	350	667	246	331	90	82	255	77	304	290	9.6	362	6.4	355.6
16"	400	718	271.5	356.5	90	82	255	77	304	310	9.7	413	6.4	406.4
18"	450	791	295	392	104	107	334	100.5	387	330	9.8	464	6.4	457.2
20"	500	863	331	428	104	107	334	100.5	387	350	10.4	516	6.4	508.0
22"	550	953	356.5	453.5	143	185	400	182	600	370	13.2	567	8.7	558.8
24"	600	1020	397.5	479.5	143	185	400	182	600	390	13.4	619	8.7	609.6
26"	650	1058	443	472	143	185	400	182	600	410	13.5	670	8.7	660.4
28"	700	1122	448.5	530.5	143	185	400	182	600	430	13.6	721	8.7	711.2
30"	750	1155	456	556	143	185	450	263	600	450	13.7	772	8.7	762.0
32"	800	1226	500.5	582.6	143	185	450	263	600	470	15.6	825	9.5	812.8
34"	850	1418	635	640	143	185	450	263	600	490	16.5	876	10.3	863.5
36"	900	1488	670	675	143	185	450	263	600	510	16.6	927	10.3	914.4
40"	1000	1681	740	745	196	255	590	431	600	550	18.1	1030	11.1	1016.0
44"	1100	1821	810	815	196	255	590	431	600	590	18.3	1132	11.1	1117.6
48"	1200	1961	880	885	196	255	590	431	600	630	18.5	1234	11.1	1219.2

Конструкция Затвора



Sd **SUNG DO VALVE CO., LTD.**

Схема Уплотнения



SUNG-DO Затворы

SDV - Имя производителя		Номинальное давление (Бар) (PN1 - PN40)		Серия затворов 300 400 500 600 700 800		Покрытие корпуса E - эпоксидная краска F - стеклопластик S - нержавеющий корпус P - предизоляция	
SDV	200	PN25	1	700	G	E	2
Диаметр условного прохода (мм)		Тип присоединения: 1 - под приварку 2 - межфланцевый 3 - фланцевый			Тип управления: L - рукоятка G - редуктор B - голый шток A - привод		Назначение среды 1 - Газ 2 - Вода 3 - Нефтепродукты

Официальный эксклюзивный дистрибьютор SUNG DO VALVE на территории России и стран СНГ

г. Москва, ул. Научный проезд, д.14А, стр. 3

тел. +7 (495) 642-21-17

info@sungdovalve.ru



SUNG DO VALVE CO., LTD.